



ワイヤ放電加工機用データの生成(手抜き)解説書

NCVC Ver3.50～用
2013年6月 初版

1. 基本生成

1.1 CADでの作図

ワイヤ放電加工機用の NC データ生成における、基本的な作図方法を解説します。既知部分は省略されていますので『NCVC 解説書』か、著書『いまからはじめる NC 工作』も併せて参照してください。

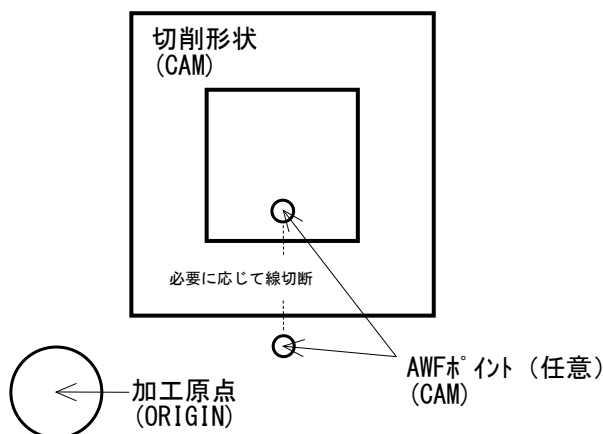


図1 サンプル図形

基本はマシニング加工での作図と変わりありませんが、新たに AWF（自動結線機構）のポイントが指示できるようになっています。無くても OK ですし、あればそこへ移動してワイヤ結線の指示ブロックが挿入されます。円データで指示してください。どの円データが対象になるかは加工条件で指示します。

生成方法もマシニング加工と変わりありませんが、例えば仕上げしやすいように平面での切り始めにしたい場合は、該当部分で線を切断（分割）して端点を作り出してください。図1の例で言うと、点線での線切断が無いと従来通り一番近い端点、つまり左下の角（カド）からの切削スタートになります。

切削データは AWF ポイント含め、1つのレイヤに作図してください。2つのレイヤに作図すると上下異形状切削と認識されます。図1の点線は補助線です。念のため。

1.2 形状認識処理

単一レイヤでの基本生成の場合、この処理は無くても生成できますが、次の上下異形状切削では必須なので、基本生成においても操作する癖をつけておいてください。編集メニューから [加工指示] → [形状認識処理 (Ctrl+E)] を選択すると図2のようにウィンドウの右側に連続線の図形集合（プリミティブ）が追加されます。

『自動輪郭処理（手抜き）解説書』にもある通り、マシニング加工用には輪郭オフセット等を設定するための前処理ですが、ワイヤ放電加工機用でも使います。主に方向指示と開始位置の指示を使います。というか、輪郭加工やポケット加工の指示はワイヤ放電加工機用には使えません。

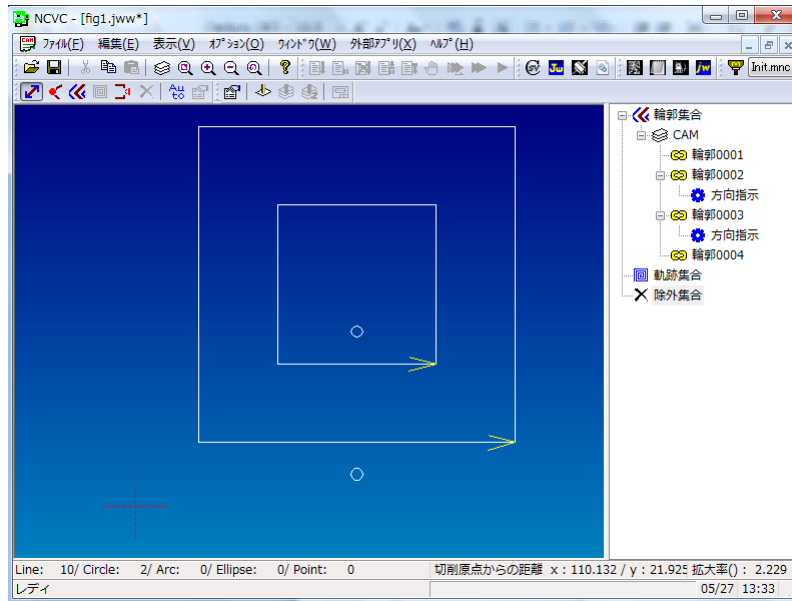


図2 形状認識処理

方向指示などを適当に加えてください。ファイルメニューから [加工情報の保存 (Ctrl+S)] でこの状態を保存できます。

1.3 加工条件の設定

切削レイヤ情報が2つ以下の場合に限り、ファイルメニューの [NCデータの生成] → [ワイヤ放電加工機データの生成 (Shift+Ctrl+Alt+F7)] が有効になります。

ワイヤ放電加工機用の条件ファイルは拡張子が (ncw) です。基本タブがワイヤ加工機用に変更されている他、AWFタブが新設されています。AWFタブにはワイヤの結線や切断の任意コードが設定でき、対象となる円の半径を範囲で指定します。生成と表記のタブはほぼ従来通りです。

テーパ角度の設定は、切削レイヤが1つの場合に限りです。

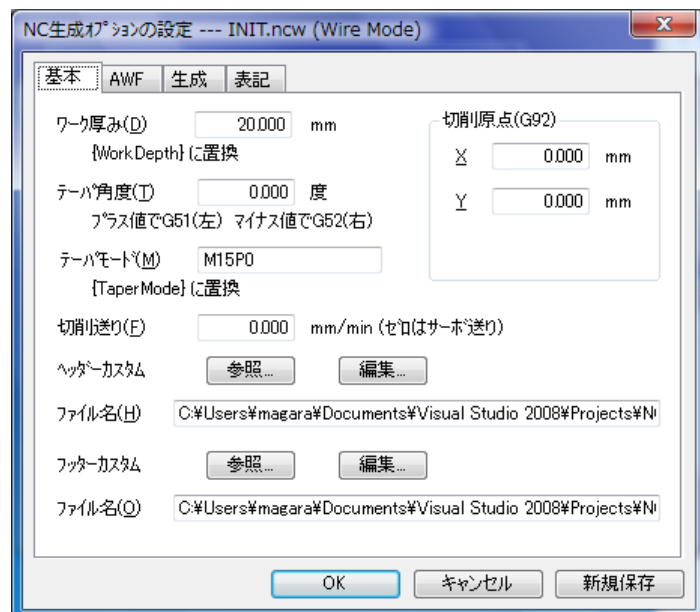


図3 加工条件の設定

ここで、カスタムヘッダー・フッターについて解説します。旋盤データの生成と同様に、ワイヤ放電加工機用にも置換キーワードが追加されていますので、ご確認ください。

HeaderWire.txt

```

%
{ProgNo}
({MakeDate} {MakeTime})
({MakeUser} MADE {MakeNCD} FROM {MakeDXF} =>
                                AND {MakeCondition})

(WireView={WorkDepth})
{TaperMode}
{G90orG91} {G92_Initial} I {WorkDepth}
    
```

FooterWire.txt

```

G50T0{GOXY_Initial}U0V0
M30
%
    
```

ProgNo	加工条件の生成タブにある [プログラム番号] に置換
WorkDepth	基本タブの [ワーク厚み] に置換
TaperMode	基本タブの [テーパモード] に置換

1.4 Gコードの生成

あとは OK ボタンで完了です。カスタムヘッダーにワイヤ放電加工機用の表示切り替えキーワードを埋め込んでいるので、生成後即ソリッド（ワイヤモードの場合は面のみ）表示が可能です。

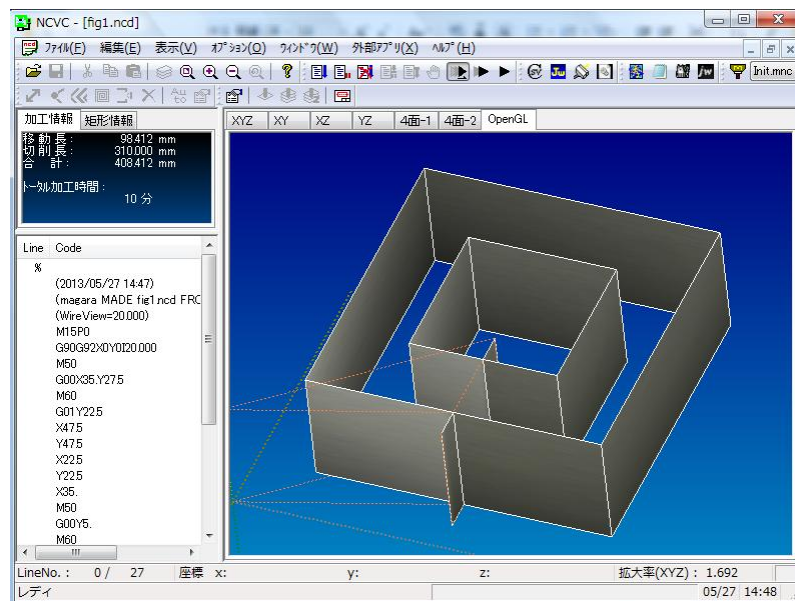


図4 Gコードシミュレーション画面

当たり前ですが、中抜きの場合は先に内側が処理され、最後に外側が処理されます。こういう関連する図形同士の場合は、輪郭集合に属している場合のみ効力を発揮します。交点や閉ループでない軌跡集合では、近さが優先されます。

ここまでの「まとめ」

(1) CADでの作図

- ・基本は従来通り。必要に応じて線切断等の処理を行う
- ・AWF ポイントは円データで指示する（省略可）
- ・テーパ角度指定は切削レイヤが1つの場合のみ

(2) 形状認識処理

- ・できるだけ輪郭集合に属するよう、交点のない閉ループで作図
- ・方向指示や加工開始位置の指示はマシニング加工でも使えます

(3) 加工条件とシミュレーション

- ・ワイヤ放電加工機用の加工条件（ncw）で設定する
- ・カスタムヘッダーが適切に設定されていると、生成後即ソリッド表示が可能

2. 上下異形状切削

2.1 上下異形状切削用のCAD作図

図1とほぼ同じですが、切削レイヤを2つに分けてみます。レイヤ名は名前順に並び替えられますので、大きい方の図形があとにくるレイヤ名に設定しましょう。つまりXY軸（下側）の動きをCAM1に、UV軸（上側）の動きをCAM2に作図します。抜け落ちてても良いなら逆でもOKです。

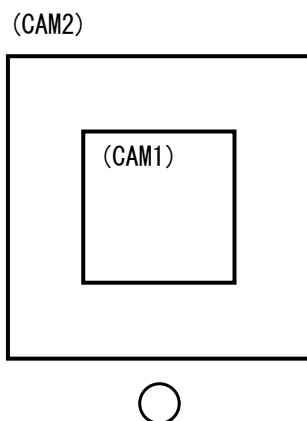


図5 上下異形状切削用のサンプル図形1

もうだいたい想像できると思いますが、切削レイヤを2つに分けると自動的に上下異形状切削のデータが出力されます。基本的に上下の図形オブジェクト数を合わせれば、簡単に生成可能です。

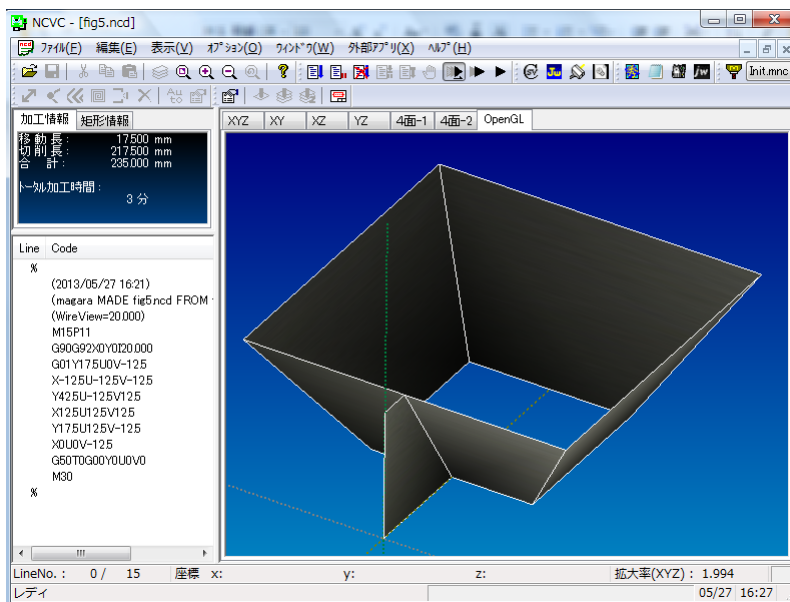


図6 上下異形状切削のシミュレーション結果1

ただし、CAM1、CAM2ともに同じ方向へ動く必要があるため、形状認識処理からの方向指示で明確に切削方向を指示しておいてください。それと、テーパ角度指示による上下異形状ではなくプログラム指示での上下異形状なので、テーパモードの指示を正しく設定しておきましょう。

2.2 上下で図形の数が違う場合その1

例えば XY 軸が円で UV 軸が四角形など、本当の意味で上下の形が違う（図形オブジェクトの数が違う）場合でも生成可能です。

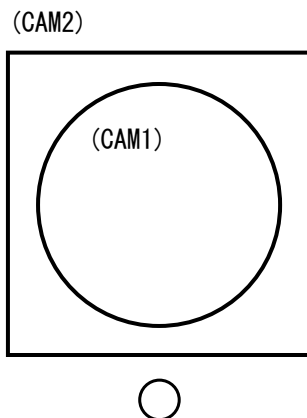


図7 上下異形状切削用のサンプル図形 2

シミュレーション結果をワイヤフレームで見てください。図8のように微細線分の連続が生成され、望みの図形が切削されます。

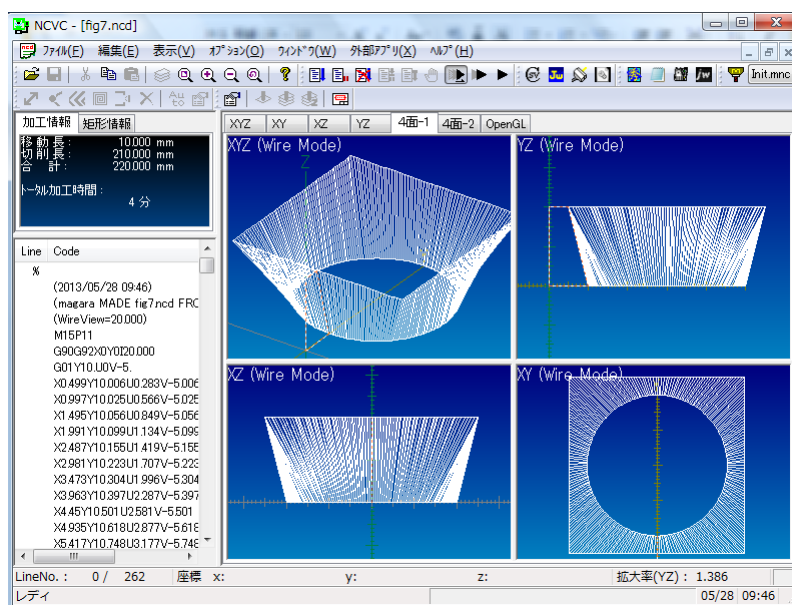


図8 上下異形状切削のシミュレーション結果 2

微細線分は、図9の加工条件にある表記タブで設定します。この場合は、円（CAM1 のデータ）が先に直線補間公差で細分化され、それに合わせて CAM2（UV 軸）の直線が細分化されます。精度と加工時間を考慮して、直線補間公差を決めてください。

ただし、円の切削には若干の注意が必要です。円データの開始位置は、0度、90度、180度、270度の4箇所だけが開始位置なので、図10のように角が開始位置の場合は、円を4つの円弧に分割する等の工夫が必要です。

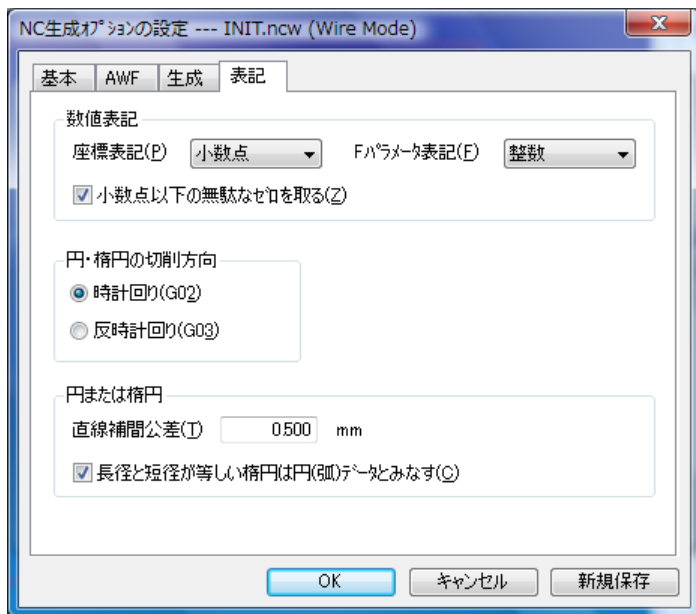


図 9 円の直線補間

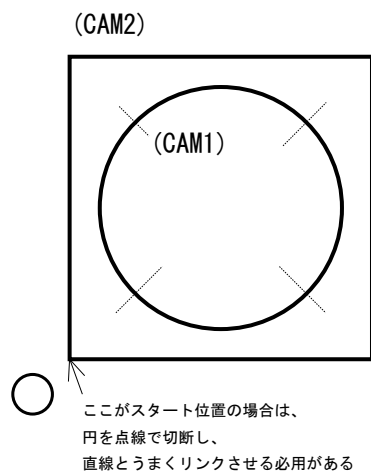


図 10 円の分割例

2.3 上下で図形の数が違う場合その2

もう1つ切削事例を見てみましょう。

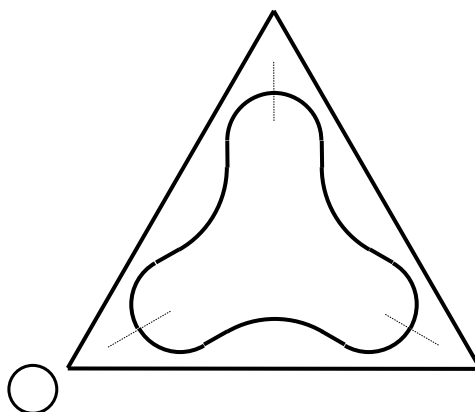


図 1 1 上下異形状切削用のサンプル図形 3

円弧も直線と同じく端点が開始位置なので、UV 軸の図形データに均等に分割するには、点線部分で円弧を切断する必要があります。

シミュレーション結果を図 1 2 に示します。一部で分割幅の広い箇所がありますが、XY, UV 共に直線データの場合は分割しても結果は同じはずなので自動的に調整されています。

このように、作図時点で若干の知恵と工夫が必要ですが、XY データと UV データの図形が均等に割れるなら上下異形状切削データが簡単に出力できます。

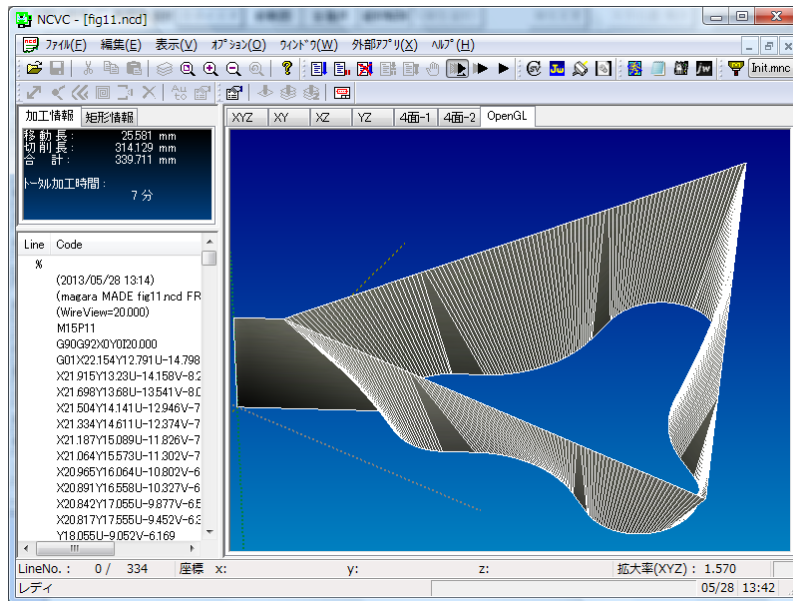


図 1 2 上下異形状切削のシミュレーション結果 3

2.4 軸移動の一時停止による上下異形状切削

平面図形ではどうしても XY と UV の図形オブジェクト数が合わせられない場合があります。例えば図 1 3 のように外側の欠けた☆部分の線が余分で、このままでは CAM1 の図形データと均等割りできません。テーパ角度の単独ブロック指令を使えば簡単ですが、NCVC ではテーパ角度の単独ブロック指令は生成されません（シミュレーションはサポートされています）。

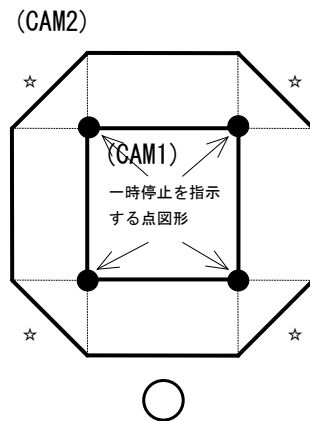


図 1 3 一時停止による上下異形状切削の作図例

ようするに、不足する側の生成を一時停止させれば良いだけで、それを指示するのが「点」の図形です（点線は補助線）。一時停止の座標で点図形を作図して生成すると、図 1 4 のように望みどおりの加工が可能です。

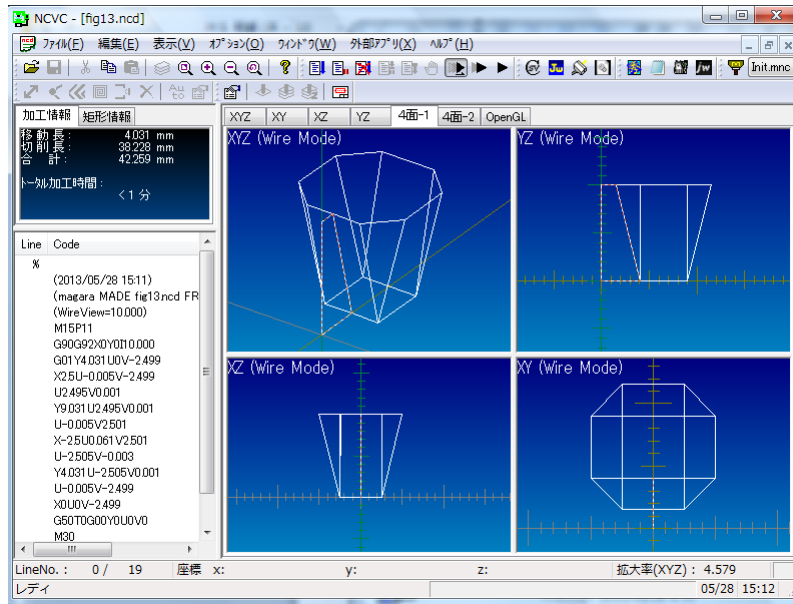


図 1 4 一時停止による上下異形状切削のシミュレーション結果

XY と UV で過不足がなくても使えます。例えば図 1 5 左のように XY データにも UV データにも一時停止点がある場合、軸が交互に動きますので、図 1 5 右のような加工も可能です（この場合 UV データの下辺は分割されているので、実際には CAM2 の方が線が 1 本多い）。

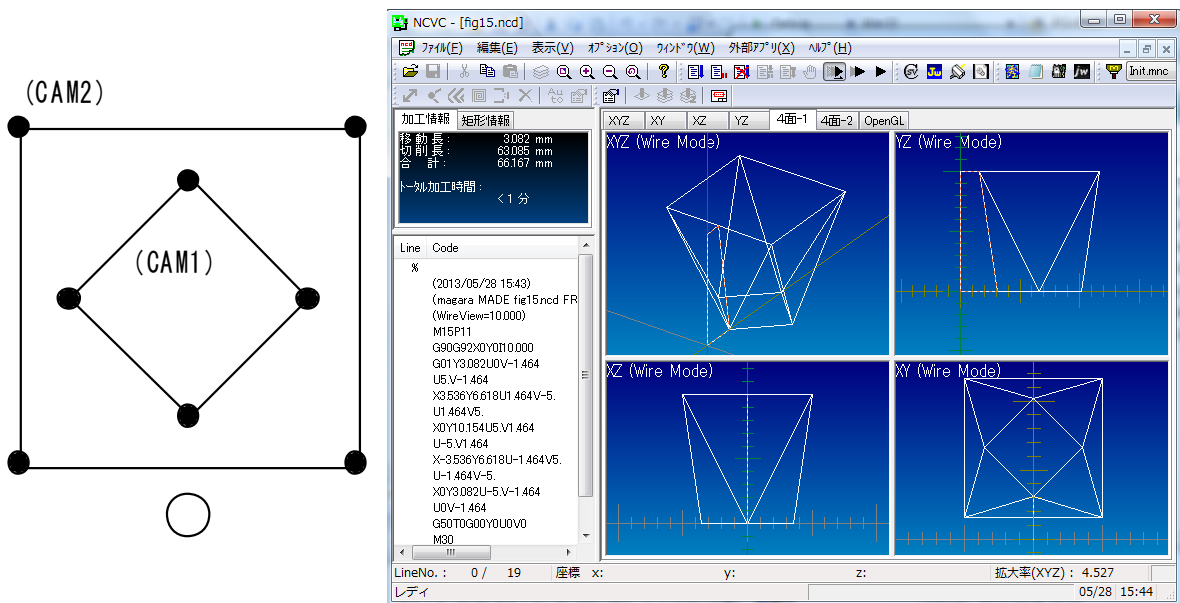


図 1 5 一時停止による上下異形状切削の作図例とシミュレーション結果

どれもそうですが、プログラマブルな上下異形状切削はテーパ角度が機械の制限を超える場合がありますので、実際の加工前にはドライラン等で加工機でのチェックもお忘れなく。

2.5 開始位置の意図的操作による上下異形状切削

最後の生成例として、はすば歯車 (helical gear) のデータを生成してみます。図 1 6 は見た目は平歯車ですが、サンプルとして使用するために、同じ形状を2つのレイヤに作図しています。ホントはちゃんとひねり具合を計算して作図すべきところですが、さすが手抜き解説書！歯1枚分だけずらした「はすば歯車」を生成すると想定します。

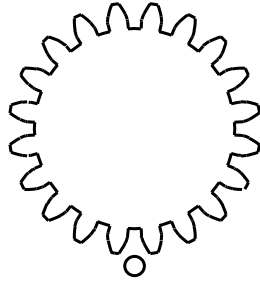


図 1 6 歯車の作図例

NCVC で読ませて形状認識処理を実行します。このサンプルでは図形が重なってわかりにくいので、表示メニューの [レイヤ (Ctrl+L)] で他方のレイヤを非表示にし、その上で加工開始位置を設定してください。ついでに切削方向も指示します (例では反時計回り)。そこまでの処理が図 1 7 です。

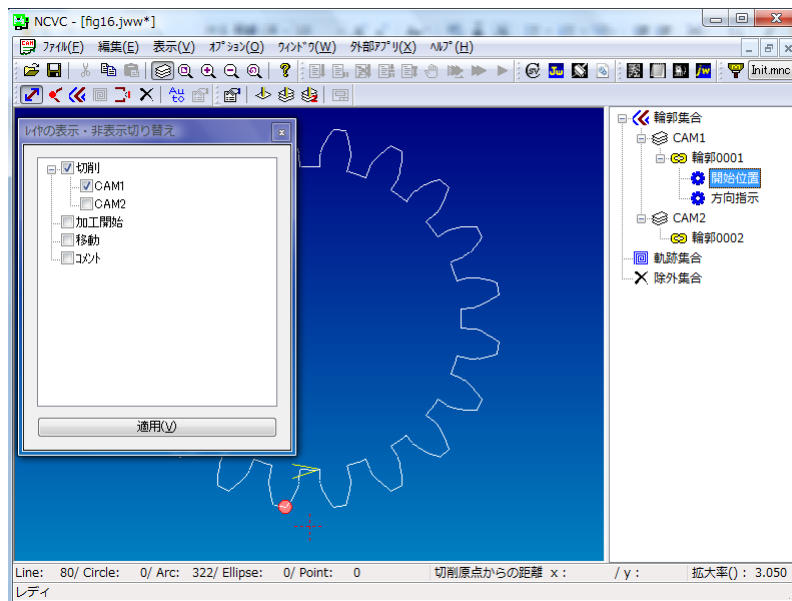


図 1 7 加工開始位置の指示 1

次に表示レイヤを入れ替えて、同様に加工開始位置と切削方向を指示します。歯1枚分ずれた位置を開始位置に設定してください。何度も言いますが、あくまでもサンプルですよ(^^;)。

最終的に図 1 8 のように設定してください。切削方向は同じでも CAM1 (XY)、CAM2 (UV) と違う加工開始位置で設定しています。

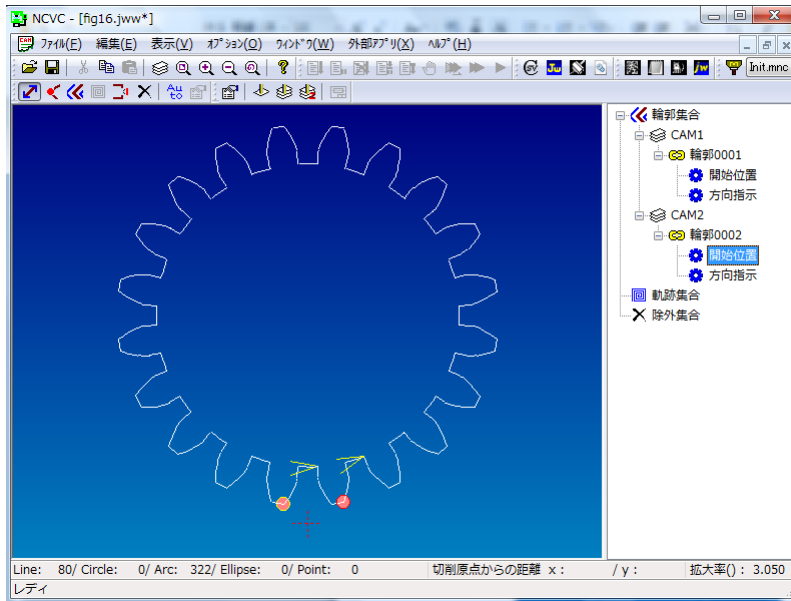


図 1 8 加工開始位置の指示 2

これで準備 OK です。加工条件を設定し生成したシミュレーション結果が図 1 9 となります。

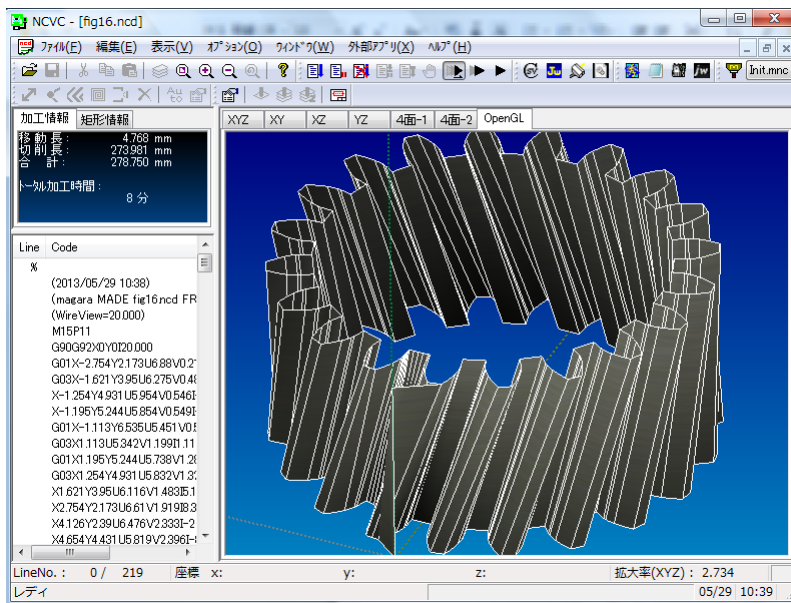


図 1 9 加工開始位置をずらしたシミュレーション結果

ここまでの「まとめ」

(1) CADでの作図

- ・XY軸とUV軸の動きを2枚の切削レイヤに作図する
- ・上下の図形数を合わせる。または、均等割りできるように線切断等の処理を行う
- ・合わせられない形状は一時停止の点を作図
- ・円データは切削開始位置に注意

(2) 形状認識処理

- ・輪郭集合に属するデータのみが対象
- ・XYデータ UVデータ共に必ず方向指示を行う
- ・開始位置をずらすだけでも上下異形状切削が可能